



หากมีปัญหาเกี่ยวกับการติดตั้งหรือการใช้งาน
กรุณาติดต่อศูนย์บริการ โทร. 0-2978-9000



ผู้จัดจำหน่าย บริษัท ฟิวเตอร์ มาร์ก จำกัด
26/7 ม.4 ถ.สามโคก-เสนา ต.โคกช้าง อ.บางโทรก จ.พระนครศรีอยุธยา 13190
โทร : 0-2978-9000 แฟกซ์ : 0-2978-8643
www.baankrongnam.com

Rev. 17.08.64 DSS



Water Purifying Technology

น้ำดื่มต้องบริสุทธิ์ เครื่องกรองน้ำต้อง...เพียว

คู่มือการใช้งาน
และการติดตั้ง
ถังกรองน้ำดื่ม “เพียว”



Model NUVO UVC

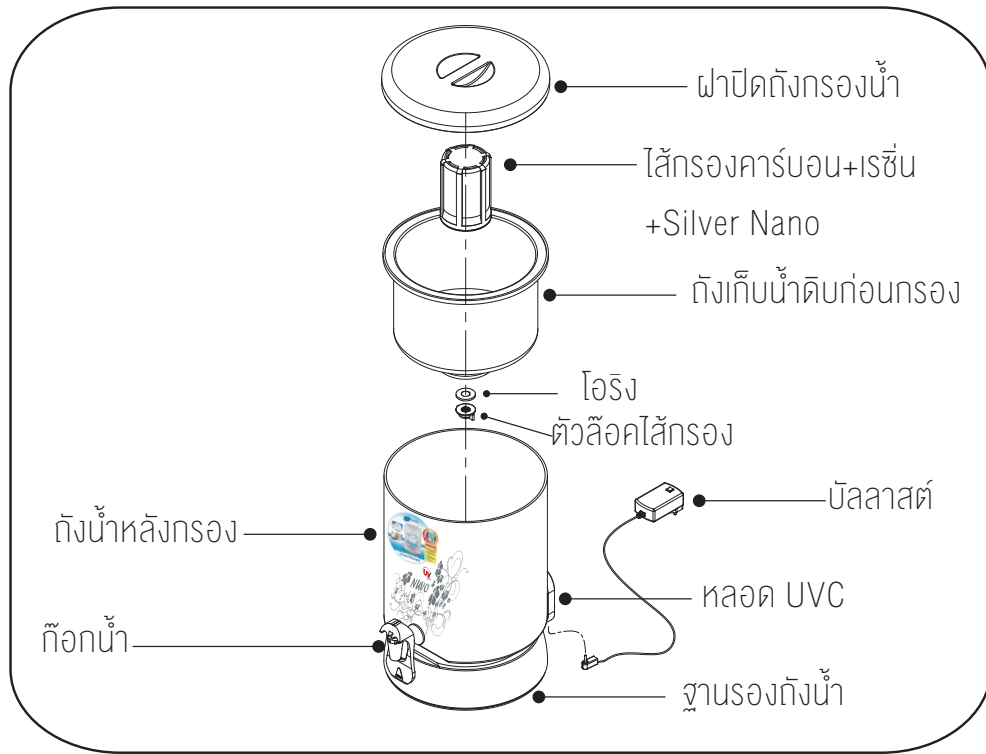
ทางบริษัทฯ ขอขอบพระคุณท่านที่ไว้วางใจเลือกใช้สินค้าคุณภาพจากเราโปรดอ่านคู่มือการใช้งาน
อย่างละเอียดก่อนการติดตั้งเพื่อประสิทธิภาพในการใช้งานและเกาะพลาสติกหุ้มไส้กรองออกก่อนใช้งาน

กว้าง (mm)	ยาว (mm)	สูง (mm)	น้ำหนัก (kg.)	เส้นผ่าศูนย์กลาง (cm)	อัตราการไหลของน้ำกรอง
290	290	410	4	29	8 ลบ.ม./ชม.

“ เพื่อสุขภาพของคุณและครอบครัว ควรเปลี่ยนไส้กรองทุก 1 ปี ”

รูปภาพ, อะไหล่ และอุปกรณ์ต่างๆ ที่แสดงในรูปอาจจะแตกต่างจากของจริง
เนื่องจากการพัฒนาผลิตภัณฑ์ โดยไม่ต้องแจ้งให้ทราบล่วงหน้า

ส่วนประกอบของเครื่อง



ข้อแนะนำก่อนใช้งาน

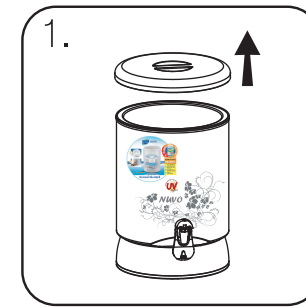
- ก่อนใช้งานควรถอดไส้กรองออกมา แล้วนำไปแช่ในน้ำประมาณ 10-15 นาทีเพื่อเป็นการปรับสภาพไส้กรอง
- ควรล้างถังกรองน้ำให้สะอาดก่อนการใช้งาน
- ตรวจสอบโอรังว่าหมุนตัวล็อกไส้กรองแน่น หรือไม่
- ควรเปลี่ยนไส้กรองใหม่ทุก ๆ 6-12 เดือน
- ไม่ควรปล่อยให้น้ำในถังเก็บน้ำดิบแห้ง เนื่องจากเป็นไส้กรองชนิดอัดแท่ง ถ้าน้ำแห้งถังเก็บน้ำดิบจะต้องใช้ระยะเวลาในการกรองเพิ่มขึ้น

ตารางจดบันทึกการเปลี่ยนไส้กรอง

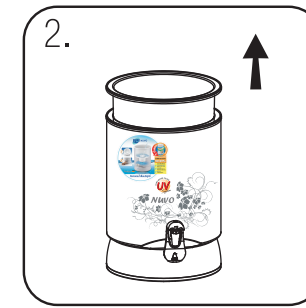
วันที่เปลี่ยน	กำหนดเปลี่ยนครั้งต่อไป	หมายเหตุ



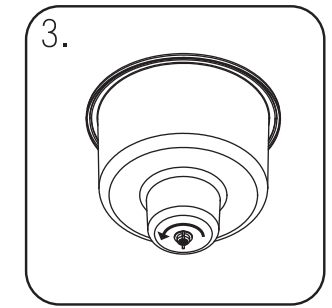
ปัญหาที่พบ	สาเหตุ	การแก้ไขเบื้องต้น
ไส้กรองเกิดตะไคร่น้ำ	1. ตั้งอยู่ใกล้แสงแดด หรือโอโซน 2. ไม่มีการกรองน้ำเป็นเวลานาน 3. น้ำดื่มที่เข้ามามีความสกปรกมาก	1. หากติดตั้งใหม่ ที่ห่างจากแสงแดด 2. ถอดไส้กรองออก หากไม่มีตะไคร่น้ำ ให้ล้างไส้กรองตามปกติ ถ้าจับคราบเขียว ให้ทำการเปลี่ยนไส้กรองใหม่ 3. ควรล้างถังกรองน้ำทุกเดือนก่อนการกรองน้ำ
ไส้กรองมีกลิ่น หรือกรองแล้วน้ำมีกลิ่น	1. น้ำดื่มที่เข้าเครื่องกรองมีระดับคลอรีนมาก 2. น้ำดื่มได้จากแหล่งน้ำใต้ดินหรือน้ำบาดาล 3. เก็บน้ำดื่มไว้เป็นเวลานานหรือถึงกับไม่สะอาด 4. ไม่มีการกรองน้ำเป็นเวลานาน 5. เปิดหลอด UVC ตั้งไว้นานเกินไป	1. ควรล้างถังกรองน้ำทุกเดือนก่อนการกรองน้ำ 2. วางตำแหน่งไส้กรองผิด 3. ตรวจสอบว่าซิลยางวางให้สนิทกับไส้กรอง หมุนล็อกฝาซิลยางให้แน่น 4. ไส้กรองหมดอายุเปลี่ยนไส้กรองใหม่ 5. ให้ปิดหลอด UVC หลังเลิกใช้งานทุกครั้ง
น้ำไม่ไหล หรือไหลน้อยมาก	1. เป็นไส้กรองใหม่ที่น้ำยังไม่ซึมผ่านอย่างสมบูรณ์ 2. น้ำในถังเก็บน้ำดื่มแห้ง 3. ไส้กรองหมดอายุ	1. ให้แช่ไส้กรองในน้ำสะอาดโดยจุ่มแช่ทิ้งไว้ 10-15 นาที แล้วกรองน้ำทิ้ง 1-2 ถังแรกก่อนใช้งานตามปกติ 2. ให้น้ำลงในถังเก็บน้ำดื่ม แล้วรอประมาณ 10-15 นาที น้ำจึงไหลตามปกติ 3. ถ้าใช้ไส้กรองเกิน 6-12 เดือน ไส้กรองอาจหมดอายุ ให้เปลี่ยนไส้กรองใหม่
น้ำมีรสฝืด,เปรี้ยว น้ำมีฝุ่นผงดำ	1. เป็นไส้กรองใหม่ที่น้ำยังไม่ซึมผ่านอย่างสมบูรณ์	1. ให้แช่ไส้กรองในน้ำสะอาดโดยจุ่มแช่ทิ้งไว้ 10-15 นาที แล้วกรองน้ำทิ้ง 1-2 ถังแรกก่อนใช้งานตามปกติ
หลอด UVC ไม่ทำงาน	1. เปิดสวิตช์ไม่มีไฟโชว์ที่หน้าแปลงไฟ 2. ที่จิวหลอดของไส้กรองUVC ไม่มีแสงสีฟ้าโชว์	1. สายไฟหลวมหรือไม่สนิทกับแป้นไฟ 2. เมื่อหลอดไม่ติดควรเปลี่ยนหลอดใหม่ หรือติดต่อ Call Center



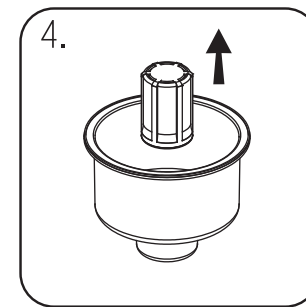
เปิดฝาด้าน



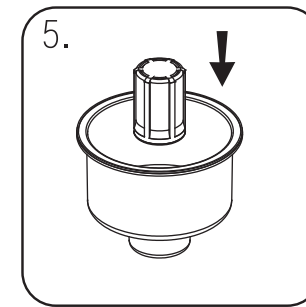
ดิ่งถังด้านบนขึ้น



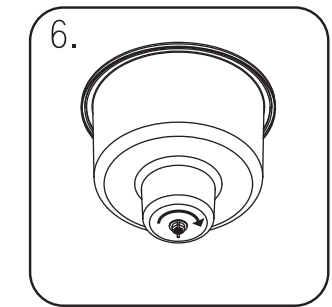
หมุนตัวล็อกไส้กรองออก



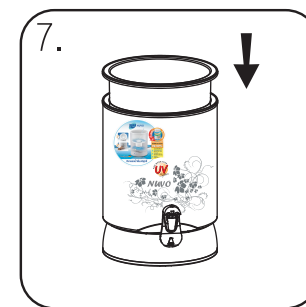
ดิ่งไส้กรองออก



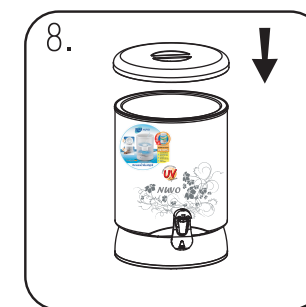
ใส่ไส้กรองเข้า



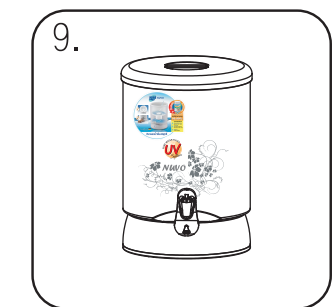
หมุนตัวล็อกเข้า



ใส่ถังด้านบน



ปิดฝา

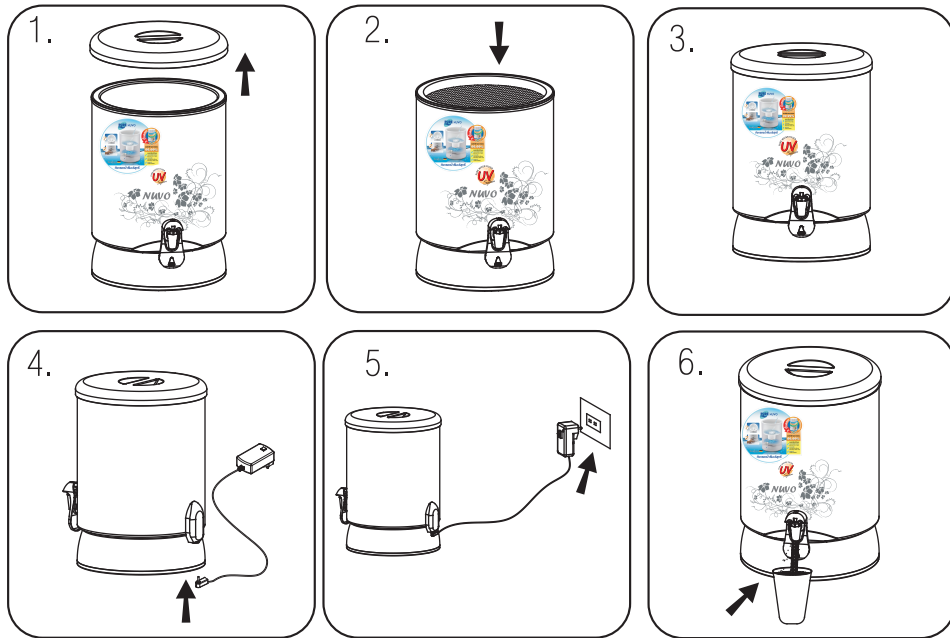


พร้อมใช้งาน

น้ำที่ผ่านการกรองในถังแรกอาจมีฝุ่นหลุดติดออกมาบ้าง ควรจะก่น้ำออกทิ้งทั้งหมด ควรดื่มหลังจากการกรองครั้งที่ 2

การใช้งาน

1. เปิดฝาทันกรอง nuvo
2. เติมน้ำใส่ในถังเก็บน้ำสามารถบรรจุน้ำได้ 8 ลิตร
3. ปิดฝา รอประมาณ 30-45 นาทีคุณจะได้น้ำดื่มบริสุทธิ์
4. นำบิลลาสต์เสียบฝาครอบหลอด UVC
5. เสียบปลั๊ก
6. ก่น้ำออกเพื่อดื่ม



*****คำเตือน :** เครื่องกรองน้ำนี้ใช้กรองน้ำประปา เพื่อกำจัดสิ่งปนเปื้อนหรือสิ่งที่ไม่พึงประสงค์ในการดื่ม เช่น ความขุ่น สี กลิ่น แบคทีเรียบางชนิด ที่อาจปนเปื้อนในระบบส่งน้ำ ถึงพักน้ำ หรือระบบท่อจ่ายน้ำ

1. ในกรณีที่ซื้อเครื่องกรองน้ำมาครั้งแรก ให้ล้างส่วนประกอบถังน้ำต่าง ๆ ด้วยน้ำสะอาด
2. นำไส้กรองออกมาแช่ในน้ำสะอาด โดยให้ไส้กรองทั้งอันจมอยู่ในน้ำ แช่ทิ้งไว้ประมาณ 10-15 นาที เพื่อเป็นการล้างทำความสะอาดไส้กรอง
3. ประกอบไส้กรองลงในถังเก็บน้ำ โดยตรวจเช็คไส้กรองให้มีโอริงขันล็อกแน่นกับถังเก็บน้ำ เพื่อให้ น้ำกรองผ่านได้อย่างสมบูรณ์
4. เติมน้ำสะอาดลงในถังเก็บน้ำคืบ จนเกือบเต็มแล้วปล่อยให้ น้ำกรองผ่านไส้กรองน้ำ ให้ทิ้งน้ำหลังกรอง 1-2 ถังแรก ให้ทิ้งไปเพื่อเป็นการทำความสะอาดไส้กรองและเพื่อให้ไส้กรองน้ำ เปียกน้ำทุกพื้นผิวเป็นการเพิ่มประสิทธิภาพในการกรองให้ดีที่สุด
5. เพื่อประสิทธิภาพสูงสุด ควรเติมน้ำที่ยังไม่ได้กรองด้านข้างของภาชนะเก็บน้ำแทนการเทราดบนไส้กรอง เพื่อให้ น้ำค่อย ๆ กรองอย่างมีประสิทธิภาพ
6. ควรล้างมือให้สะอาดก่อนทำความสะอาดเครื่องก่อนเปลี่ยนไส้กรองใหม่ทุกครั้งเพื่อป้องกันการ ปนเปื้อนต่าง ๆ จากสภาพภายนอก
7. ควรใช้กรองกับน้ำอุณหภูมิปกติเท่านั้น
8. ควรล้างตัวถังกรองเครื่องและถังเก็บน้ำดื่ม อย่างน้อยเดือนละครั้ง
9. ควรเปลี่ยนไส้กรองใหม่เมื่อใช้งาน ประมาณ 2,000-2,500 ลิตร
10. ควรเปลี่ยนน้ำที่กรองทิ้งไว้นาน ๆ แล้วทำการกรองใหม่ทุกครั้ง เพื่อป้องกันสิ่งสกปรกตกค้างในถัง
11. เหมาะสำหรับใช้กับน้ำประปา เท่านั้น
12. ให้ปิดสวิตซ์ไฟหลอดUVCทุกครั้งหลังเลิกใช้งาน เพื่อป้องกันหลอดUVCไหม้ และหลอดUVCจะอายุสั้นเร็วกว่าปกติ

*****คำเตือน :** ห้ามใช้ช่องมีคมขูดขีดไส้กรอง และห้ามใช้น้ำยา หรือสารเคมีใดๆ ล้างทำความสะอาดเด็ดขาด ให้ใช้แต่น้ำสะอาดล้างเท่านั้น

*****หมายเหตุ :** ประสิทธิภาพและอายุการใช้งานของไส้กรองน้ำและอุปกรณ์ต่างๆ ขึ้นอยู่กับสภาพการใช้งาน การบำรุงดูแลรักษา การทำความสะอาด รวมทั้งขึ้นอยู่กับปริมาณน้ำที่ใช้ และคุณภาพของน้ำดิบที่ใช้กรอง