



| ลำดับที่ | วัน/เดือน/ปี | รายการ | ล้างครั้งต่อไป |
|----------|--------------|--------|----------------|
|          |              |        |                |
|          |              |        |                |
|          |              |        |                |
|          |              |        |                |
|          |              |        |                |
|          |              |        |                |
|          |              |        |                |
|          |              |        |                |
|          |              |        |                |
|          |              |        |                |
|          |              |        |                |
|          |              |        |                |
|          |              |        |                |
|          |              |        |                |
|          |              |        |                |
|          |              |        |                |
|          |              |        |                |
|          |              |        |                |
|          |              |        |                |
|          |              |        |                |
|          |              |        |                |
|          |              |        |                |
|          |              |        |                |
|          |              |        |                |

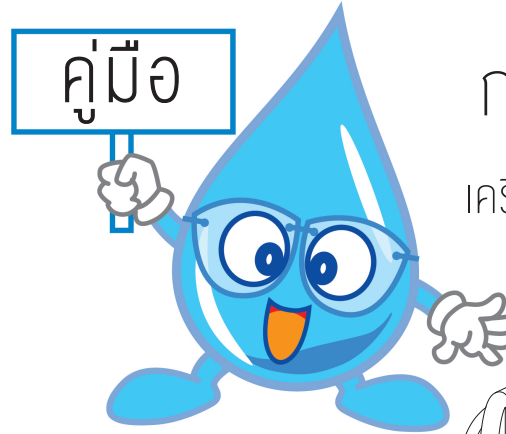


สอบถามปัญหา หรือต้องการเปลี่ยนไส้กรอง

ผู้จัดจำหน่าย บริษัท เฮกเกอร์บราเดอร์ จำกัด

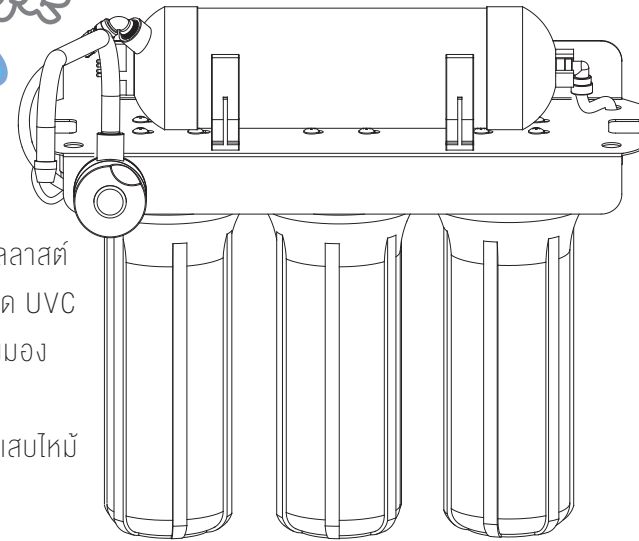
26/7 หมู่ 4 ถนนสามโคก-เสนา ตำบลโคกช้าง อำเภอบางไทร จังหวัดพระนครศรีอยุธยา 13190

โทร : 0-2978-9000 แฟกซ์ : 0-2978-8643



## การใช้งานและติดตั้ง

เครื่องกรองน้ำดื่ม PURE รุ่น 582



**\*\*\* คำเตือน** ควรปิดสวิตซ์ และควรถอดปลั๊กไฟออกจากปลั๊กไฟทุกครั้ง เพราะแสงของหลอด UVC เป็นอันตรายต่อผิวหนังและดวงตา ห้ามจ้องมอง หรือสัมผัสโดนผิวหนัง เพราะจะมีผลทำให้ กระจกตาถลอก เชื้อบูตาอักเสบ ผิวหนังอักเสบไหม้

ทางบริษัทฯ ขอขอบพระคุณท่านที่ไว้วางใจเลือกใช้สินค้าคุณภาพจากเราโปรดอ่านคู่มือการใช้งาน อย่างละเอียดก่อนการติดตั้งเพื่อประสิทธิภาพในการใช้งานและเกาะพลาสติกหุ้มไส้กรองออกก่อนใช้งาน

| กว้าง (mm) | ยาว (mm) | สูง (mm) | น้ำหนัก (kg.) | แรงดันน้ำเข้าต่ำสุด | แรงดันน้ำเข้าสูงสุด | อัตราการไหลของน้ำกรองที่แนะนำไมครอน |
|------------|----------|----------|---------------|---------------------|---------------------|-------------------------------------|
| 155        | 440      | 410      | 7.70          | 2 BAR               | 3 BAR               | 50 ลิ.ตม./ชม. ที่แรงดัน 30 psi      |

“ เพื่อสุขภาพของคุณและครอบครัว ควรเปลี่ยนไส้กรองทุก 1 ปี ”

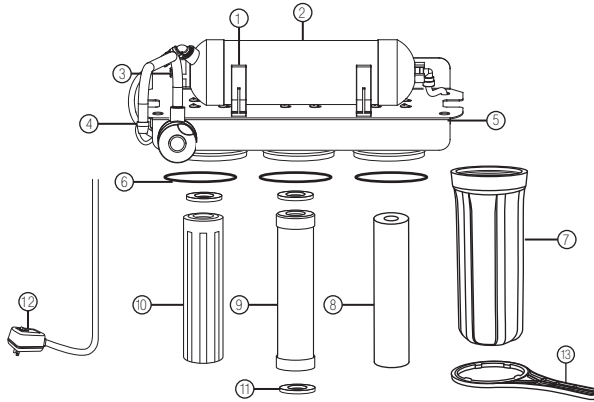
รูปภาพ, อะไหล่ และอุปกรณ์ต่างๆ ที่แสดงในรูปอาจจะแตกต่างจากของจริง เนื่องจากการพัฒนาผลิตภัณฑ์ โดยไม่ต้องแจ้งให้ทราบล่วงหน้า

# อุปกรณ์และข้อแนะนำการใช้งาน



# ข้อแนะนำในการแก้ปัญหาเบื้องต้น

1. กำปูลู
2. ไส้กรองคาร์บอน UVC
3. หลอด UVC
4. ท็อกทางน้ำออก
5. แก่นยึดสแตนเลส
6. ยางโอริง
7. กระจกใสกรอง 10"
8. ไส้กรอง PP
9. ไส้กรอง PE
10. ไส้กรองเรซิน
11. ประเก็นยาง
12. ปลั๊กไฟหลอด UVC
13. ประแจหมุนกระจก



## ข้อแนะนำในการใช้เครื่องกรองน้ำ

1. การติดตั้งเครื่องกรองน้ำดื่ม ให้ติดตั้งวาล์วลดแรงดันน้ำก่อนเข้าเครื่องกรองน้ำทุกครั้ง
2. ในกรณีที่ซื้อเครื่องกรองน้ำมาครั้งแรกให้นำไส้กรองออก เพื่อแกะพลาสติกที่หุ้มไส้กรองออก
3. นำไส้กรองทั้ง PE และคาร์บอน เช่นน้ำสะอาดประมาณ 5 นาที เพื่อให้เศษผงและฝุ่นละออง ที่ติดอยู่กับไส้กรองหลุดออก
4. ล้างกระจกใสกรองทั้ง 3 ด้วยน้ำสะอาด เพื่อล้างเศษผงและฝุ่นละออง
5. การใช้เครื่องกรองน้ำครั้งแรก ควรเปิดน้ำให้ไหลผ่านเครื่อง ปลอ่ยให้น้ำไหลเข้ากระบอกจนเต็มทั้ง 3 กระบอก แล้วปล่อยให้ น้ำไหลออกทิ้งไปประมาณ 15 นาที เพื่อเป็นการล้างสิ่งสกปรกต่าง ๆ และไล่อากาศภายในเครื่องกรองน้ำ
6. ควรใช้เครื่องกรองน้ำทุกวันอย่างน้อย 2-3 ลิตร เพื่อไม่ให้น้ำค้างอยู่ในเครื่องเป็นเวลานานซึ่งอาจเป็นสาเหตุทำให้เกิดกลิ่นอับได้ เพราะสารแขวนลอยและแบคทีเรียที่ปนเปื้อนมากับน้ำจะสะสมในเครื่องเพิ่มขึ้นตามสภาพของแหล่งน้ำนั้น ๆ
7. หากไม่ได้ใช้น้ำทุกวัน ควรเปิดน้ำทิ้งประมาณ 2-3 นาที เพราะน้ำที่ค้างอยู่ในเครื่องอาจมีกลิ่น จากการสะสมของแบคทีเรีย
8. เมื่อใช้ไส้กรองมาเป็นเวลานานแล้ว แต่น้ำยังมีกลิ่นอยู่ควรเปลี่ยนไส้กรอง Carbon ใหม่
9. ไม่ควรใช้เครื่องกับน้ำที่มีอุณหภูมิเกิน 35 องศาเซลเซียส
10. แนะนำให้ใช้กับน้ำที่ผ่านการกรองหยาบหรือตกตะกอนแล้วก่อนเข้าเครื่องกรองน้ำ
11. ให้ปิดวาล์วน้ำเข้าเครื่องทุกครั้งหลังเลิกใช้งาน เพื่อป้องกันกระจกใสกรอง UVC ใหม่ และหลอด UVC จะอายุสั้นเร็วกว่าปกติ
12. ให้ปิดสวิตช์ไฟหลอด UVC ทุกครั้งหลังเลิกใช้งาน เพื่อป้องกันกระจกใสกรอง UVC ใหม่ และหลอด UVC จะอายุสั้นเร็วกว่าปกติ
13. น้ำดื่มที่ใช้กรองจะตั้งอยู่ในเกณฑ์มาตรฐานน้ำประปาของกรมประปานครหลวง มิฉะนั้นจะมีผลทำให้ไส้กรองตันเร็วกว่าปกติที่กำหนดไว้

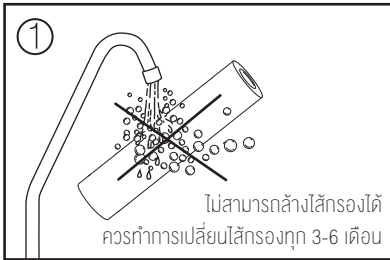
\*\*\*คำเตือน เครื่องกรองน้ำนี้ใช้กรองน้ำประปา เพื่อกำจัดสิ่งปนเปื้อนหรือสิ่งที่ไม่พึงประสงค์ในการดื่ม เช่น ความขุ่น สี กลิ่น แบคทีเรียบางชนิด ที่อาจปนเปื้อนในระบบส่งน้ำ ถึงพักน้ำ หรือระบบท่อจ่ายน้ำ

| ปัญหาที่พบ                           | สาเหตุของปัญหา  | วิธีการแก้ปัญหา  |
|--------------------------------------|---|--|
| น้ำมีผงฝุ่นคาร์บอน                   | 1. เป็นเรื่องปกติที่จะมีผงคาร์บอนหลุดออกมาในช่วงต้น โดยผงคาร์บอนนี้ปลอดภัยต่อผู้บริโภค  | 1. ในครั้งแรกของการใช้งานเครื่องกรองน้ำให้เปิดน้ำที่กรองครั้งแรกทิ้งประมาณ 15 นาที เพื่อเป็นการล้างไส้กรอง   |
| น้ำรั่วที่ขอบกระจก                   | 1. หมุนกระจกกรองน้ำไม่แน่น<br>2. ซีลยางที่ขอบกระจกหลุดหรือไม่มี หรือเสื่อม<br>3. แรงดันน้ำเข้าเครื่องกรองเกินค่าที่กำหนด<br>4. ตั้งเครื่องไว้ใกล้ความร้อน       | 1. ให้หมุนด้วยที่หมุนกระจกให้แน่น<br>2. ใช้ซีลยางที่ขอบกระจกใหม่ ถ้าหายหรือเสื่อมต้องซื้อมาใส่ใหม่<br>3. ต้องใช้วาล์วลดแรงดันต่อเพิ่มเติมที่ทางน้ำเข้า<br>4. ติดตั้งเครื่องไว้ในพื้นที่ห่างจากแหล่งความร้อน  |
| น้ำรั่วที่ข้อต่อหรือที่จุดเสียบต่างๆ | 1. สายน้ำชำรุดหรือเสียบสายน้ำไม่สนิท<br>2. ไส้กรองอุดตันหรือไส้กรองหมดอายุ<br>3. แรงดันน้ำสูงกว่า 3 BAR   | 1. ตัดส่วนปลายทิ้งแล้วเสียบสายน้ำใหม่ให้แน่น<br>2. ทำการเปลี่ยนไส้กรองใหม่<br>3. ติดตั้งวาล์วลดแรงดันน้ำ โดยติดต่อ call center   |
| ไส้กรองเกิดตะไคร่น้ำ                 | 1. ตั้งอยู่ใกล้แสงแดด หรือโอเดด<br>2. ไม่มีการกรองน้ำเป็นเวลานาน<br>3. น้ำดื่มที่เข้ามามีความสกปรกมาก<br>4. มาตรการดูแลรักษาความสะอาดไส้กรอง                    | 1. หากติดตั้งใหม่ ที่ห่างจากแสงแดด<br>2. ถอดไส้กรองออก หากไม่เกิดตะไคร่น้ำให้ล้างไส้กรองตามปกติ ถ้าขึ้นคราบเขี้ยวในรูแกนกลางให้ทำการเปลี่ยนไส้กรองใหม่<br>3,4. ควรล้างไส้กรองทุกอาทิตย์ก่อนการกรองน้ำ  |
| น้ำหลังกรองมีกลิ่น                   | 1. น้ำดื่มมีค่าเกินมาตรฐานที่กำหนด<br>2. ไม่มีการกรองน้ำเป็นเวลานาน<br>3. ภาชนะที่ใช้น้ำหลังกรองไม่สะอาด<br>4. อาจวางตำแหน่งไส้กรองผิด หรือวางซีลยางไม่เข้าร่อง | 1. ควรมีระบบกรองน้ำใช้ก่อนเข้าบ้าน (ดูที่โซลูชันบ้านกรองน้ำ)<br>2. ควรกรองน้ำทิ้งก่อนใช้ 15 นาที<br>3. ทำสะอาดหรือเปลี่ยนภาชนะใหม่<br>4. ให้ตรวจสอบตำแหน่งไส้กรองตามคู่มือหน้า 4 และดูว่าซีลยางโอริงต่างๆ ใส่เข้าร่องให้สนิท   |
| น้ำมีฟองทำให้ไม่น่าใส                | 1. อากาศที่ค้างอยู่ในไส้กรองถูกน้ำดันออกมา และทำให้เกิดฟองละเอียดขนาดเล็กลงในน้ำ  | 1. อากาศจะหายหลังจากการใช้เครื่องกรองน้ำสักระยะหนึ่ง   |
| น้ำไม่ไหลหรือไหลน้อย                 | 1. สัมเปิดวาล์วน้ำเข้าเครื่องกรอง<br>2. ไส้กรองอุดตันหรือหมดอายุ<br>3. แรงดันน้ำน้อยเกินไป<br>4. น้ำดื่มที่ผ่านเข้าเครื่องกรองมีความขุ่น                        | 1. ทำการเปิดวาล์วน้ำเข้าเครื่องกรองน้ำ<br>2. เปลี่ยนไส้กรอง<br>3. ติดตั้งปั้มน้ำเพิ่ม<br>4. ให้ติดตั้งชุดไส้กรองหยาบเพิ่มเติม  |
| น้ำไม่เต็มกระบอก                     | 1. แรงดันน้ำน้อย<br>2. ไส้กรองน้ำรั่วอุดตัน<br>3. ไส้กรองหมดอายุ  | 1. ถ้าเปลี่ยนไส้ใหม่ หรือติดตั้งปั้มน้ำเพิ่มแรงดันอาจจะช่วยได้บ้าง เนื่องจากอากาศที่อยู่บนกระจกไม่สามารถหนีออกมาได้ จึงทำให้น้ำไม่เต็มกระบอก แต่ประสิทธิภาพในการกรองยังเหมือนเดิม เพราะน้ำไหลจากข้างนอกเข้าสู่ข้างใน<br>2. ถ้าต้องการกรองให้น้ำเต็มกระบอกให้ติดตั้งโดยแยกเครื่องขึ้นและยกที่กรองข้างเพื่อไล่อากาศออกจากเครื่อง |
| น้ำมีฟองทำให้ไม่น่าใส                | 1. อากาศที่ค้างอยู่ในไส้กรองถูกน้ำดันออกมา และทำให้เกิดฟองละเอียดขนาดเล็กลงในน้ำ  | 1. อากาศจะหายหลังจากการใช้เครื่องกรองน้ำสักระยะหนึ่ง   |
| หลอด UVC ไม่ทำงาน                    | 1. เปิดสวิตช์มีไฟโชว์ที่หม้อแปลงไฟ<br>2. ที่หัวหลอดของไส้กรอง UVC ไม่มีแสงสีฟ้าโชว์   | 1. สายไฟหลอดหรือปลั๊กกับเป็นไฟ<br>2. ใช้ประแจหมุนหลอด UVC เช็คว่าใส่หลอดขาดหรือไม่ ถ้าไม่ขาดอาจจะมีปัญหาที่หม้อแปลงให้นำมาตรวจเช็คที่บริษัทฯ   |

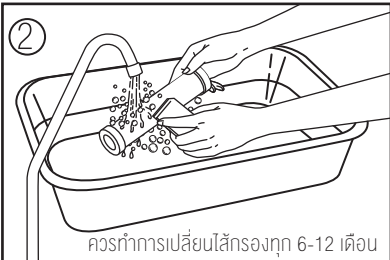
\*\*\*หมายเหตุ : ประสิทธิภาพและอายุการใช้งานของไส้กรองน้ำและอุปกรณ์ต่างๆ ขึ้นอยู่กับสภาพการใช้งาน การบำรุงดูแลรักษา การทำความสะอาด รวมทั้งขึ้นอยู่กับปริมาณน้ำที่ใช้น้ำ และคุณภาพของน้ำดื่มที่ใช้น้ำกรอง

# การล้างทำความสะอาดไส้กรอง

# การติดตั้งเครื่องกรองน้ำ



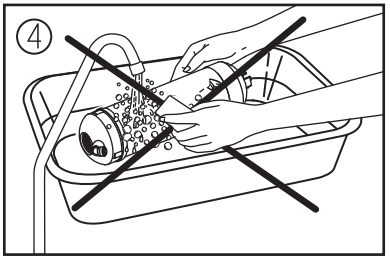
ไม่สามารถล้างไส้กรองได้ ควรทำการเปลี่ยนไส้กรองทุก 3-6 เดือน



ควรทำการเปลี่ยนไส้กรองทุก 6-12 เดือน



ล้างน้ำเกลือเข้มข้น 10% แช่น้ำเกลือให้เนื้อไส้กรอง



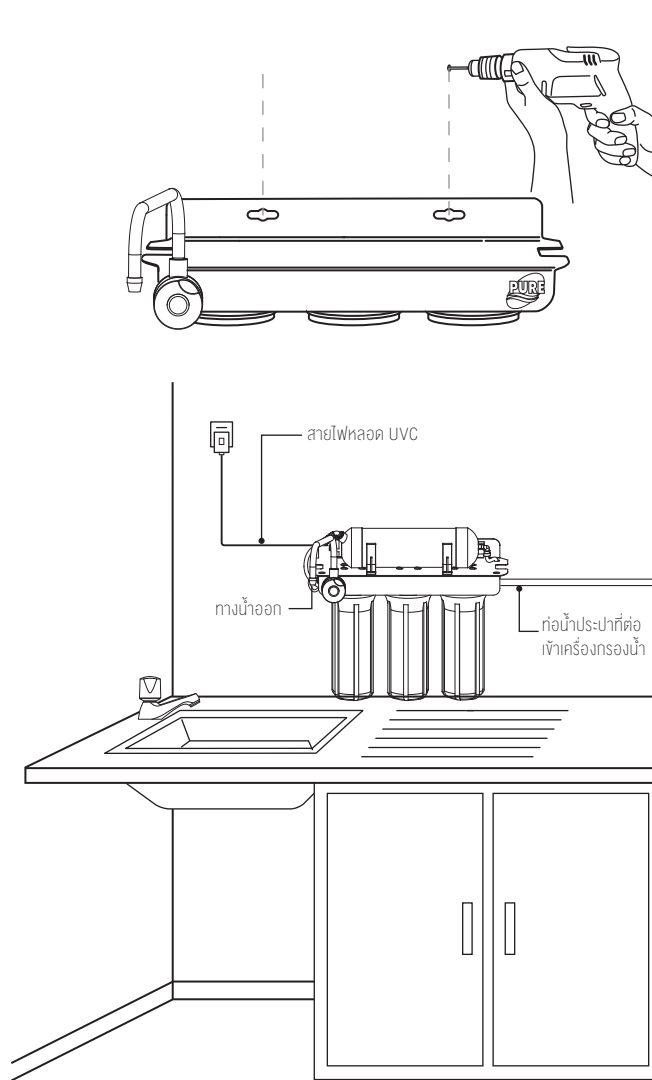
1. ไส้กรองเซตเมนต์ (PP) ไม่สามารถทำความสะอาดได้ ควรเปลี่ยนไส้กรองเมื่อเห็นว่าสกปรก
2. การล้างทำความสะอาดไส้กรอง PE ใช้แรงจุนอ่อน (แปรงสีฟัน) จัดที่ไส้กรองให้ทั่วทุกด้านแล้วล้างด้วยน้ำสะอาดอีกครั้ง กรณีที่ไส้กรองมีสีเหลืองหรือดำมก ควรล้างให้บ่อยขึ้น หรือเปลี่ยนไส้กรองใหม่
3. การล้างทำความสะอาดไส้กรอง Resin โดยผสมตามอัตราส่วนเกลือ 100 กรัม (1 จัด) ลงในน้ำ 1 ลิตร คนให้เกลือละลาย นำไส้กรองไปแช่ในน้ำเกลือ 45 นาที แล้วเขย่าจากซ้าย-ไปขวา เปิดรช้นที่อยู่ด้านในเกิดการเสียดสีกันเพื่อให้เกิดการแลกเปลี่ยนประจุได้ดี เสร็จแล้วให้ล้างน้ำเกลือออกด้วยน้ำสะอาดจนหมดความเค็ม (ทำซ้ำ 2 ครั้ง)
4. หลอดฆ่าเชื้อ UVC ไม่ต้องถอดออกล้างทำความสะอาดเพราะเป็นหลอดสำหรับฆ่าเชื้อโรคไม่ใช่หลอดที่ทำการกรอง และอาจทำให้ไฟช็อตได้จึงควรถอดปลั๊กทุกครั้งที่ทำกรล้างไส้กรอง(ควรเปลี่ยนหลอด UVC เมื่อใช้งาน 1-2 ปี)

**\*\*\*หมายเหตุ :** การสังเกตว่าไส้กรองสกปรก คือ น้ำจะไหลช้าไส้กรองจะเปลี่ยนจากสีขาวเป็นสีน้ำตาลเข้ม ควรล้างทำความสะอาดไส้กรองทุก 1 สัปดาห์เพื่อให้ไส้กรองมีกลิ่นอับ และควรเปลี่ยนไส้กรองประมาณ 5,000 ลิตร หรือ 1 ปี

**\*\*\*คำเตือน :** ห้ามใช้ของมีคมขูดขัดไส้กรอง และห้ามใช้น้ำยา หรือสารเคมีใดๆ ล้างทำความสะอาดเด็ดขาด

## การทำความสะอาดตัวเครื่องด้านนอก

ในการทำความสะอาดตัวเครื่องด้านนอก ให้ใช้ผ้าเนื้อนุ่มชุบน้ำยาล้างจานอย่างอ่อนผสมกับน้ำให้เจือจาง เช็ดให้ทั่วตัวเครื่องและท่อสายน้ำ(อย่าล้างตัวเครื่องด้วยการเทน้ำลงบนตัวเครื่องเด็ดขาด) จากนั้นใช้ผ้าชุบน้ำเช็ดตามจนสะอาดแล้วเช็ดด้วย ผ้าแห้งอีกครั้ง

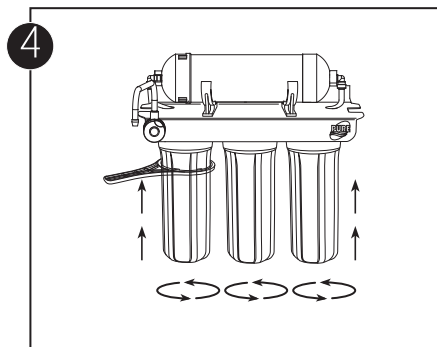
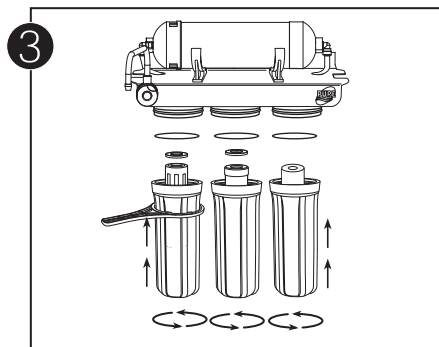
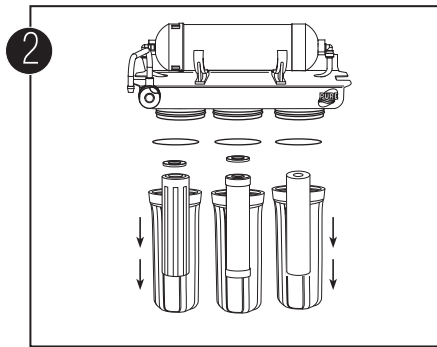
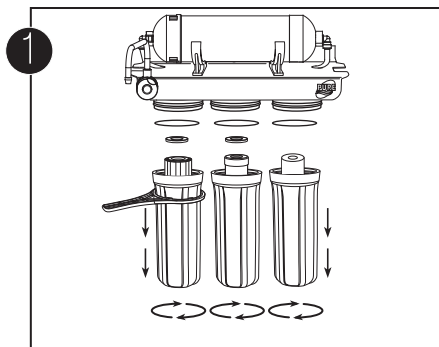


เครื่องกรองน้ำ “พีวี่ว” สามารถติดตั้งได้ง่ายด้วยตัวคุณเอง และด้วยรูปปลั๊กชนที่ออกแบบมาเป็นพิเศษสวยงามทันสมัย จึงเหมาะกับการตกแต่งบ้านได้สวยงาม แล้วยังดูแลรักษาได้ง่าย ก่อนอื่นต้องประกอบเครื่องให้เรียบร้อยก่อน แล้วปฏิบัติตามขั้นตอนต่อไปนี้

1. กำหนดตำแหน่งที่ตั้งต้องห่างจากพื้นประมาณ 5-10 ซม. เพื่อความสะดวกในการเปลี่ยนไส้กรอง
2. ใช้ดินสอหรือปากกาทำหนดจุดที่จะทำการเจาะรูสำหรับห้อยเครื่องกรอง
3. ใช้ส่วนเจาะรูสำหรับห้อยเครื่องกรอง
4. ใช้พลุกตอกเข้าไปในรูที่จะเจาะแล้ว
5. ใช้แหวนและสลกรูขันเข้าไปในพลุก ให้หัวสลกรูยื่นออกมาประมาณ 1 ซม.
6. นำเครื่องกรองน้ำที่ประกอบเสร็จแล้วขึ้นไปห้อยในตำแหน่งที่เตรียมไว้
7. ต่อท่อน้ำประปาเข้ากับเครื่องกรองน้ำแล้วเสียบปลั๊กไฟ

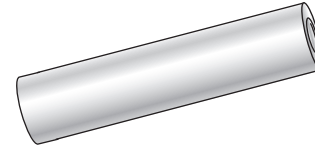


1. ใช้ประแจหมุนกระบอกล้าง 3 กระบอกให้คลายออก
2. ควรหงายเครื่องขึ้นแล้วหมุนกระบอกล้างจนสุด เทน้ำในกระบอกล้าง ทอดไส้กรองทิ้ง 3 นาทีทำความสะอาดพร้อมกระบอกล้าง (ตามขั้นตอนในหน้าที่ 6)
3. เมื่อทำความสะอาดไส้กรองจนครบแล้ว ใ้กลับเข้าที่เดิมโดยเรียง ไ้กรอง PP ไ้กรอง PE และไส้กรอง Resin ตามลำดับ (ใ้ล้างไ้กรองทุกครั้งเพื่อกันน้ำขุ่นออกจากเครื่อง)
4. ใช้ประแจหมุนกระบอกล้างให้แน่นทั้ง 3 กระบอก
5. บันทึกวันที่เริ่มใช้เครื่องกรองบนสติ๊กเกอร์ข้างกระบอกล้างเพื่อจะได้ทราบกำหนดการเปลี่ยนไส้กรองครั้งต่อไป



\*\*\*หมายเหตุ การประกอบเครื่องกรองน้ำ โปรดใช้ความระมัดระวังทุกครั้ง

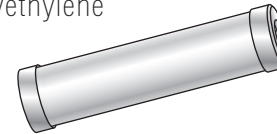
Polypropylene



ไส้กรองโพลีโพรพิลีน (PP)

ทำหน้าที่กรอง ตะกอนหยาก กรองสิ่งสกปรกต่างๆ เช่น สารแขวนลอย สนิมเหล็ก ตะไคร่ บางชนิดที่มีขนาดใหญ่

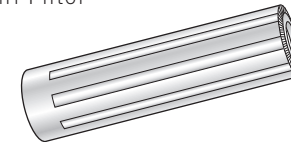
Polyethylene



ไส้กรองโพลีเอทิลีน (PE)

ทำการกรองสารแขวนลอยที่ปนเปื้อนมากับน้ำได้อย่างมีประสิทธิภาพ เช่น เศษหิน ดิน ทราย เศษตะไคร่น้ำ

Resin Filter



ไส้กรองเรซิน (RE)

ทำการปรับสภาพน้ำกระด้างให้อ่อนลง และช่วยดักจับโลหะหนัก เช่น สารตะกั่ว แคดเมียม และปรอทที่ปนเปื้อนในชั้นดิน

Activated Carbon Block Capsule 3



ไส้กรองแอ็คทีฟคาร์บอนบล็อก (AC)

ทำการกรองสีที่เกิดจากสารอินทรีย์ กรองกลิ่นคลอรีนได้ รวมทั้งสารพิษต่างๆ เช่น ยาฆ่าแมลง ผงซักฟอก สารไฮโดรคาร์บอน(สารก่อมะเร็ง) ได้อย่างมีประสิทธิภาพ

## การทำความสะอาดตัวเครื่องด้านนอก

ในการทำความสะอาดตัวเครื่องด้านนอก ให้ใช้ผ้าเนื้อนุ่มชุบน้ำยาล้างจานอย่างอ่อนผสมกับน้ำให้เจือจาง เช็ดให้ทั่วตัวเครื่องและท่อสายน้ำ(อย่าล้างตัวเครื่องด้วยการเทน้ำลงบนตัวเครื่องเด็ดขาด) จากนั้นใช้ผ้าชุบน้ำเช็ดตามจนสะอาดแล้วเช็ดด้วย ผ้าแห้งอีกครั้ง

## ข้อปฏิบัติหลังทำความสะอาด

ให้ระวังสังเกตดูรอยรั่วตามจุดต่างๆ ที่อาจเกิดขึ้นหลังทำความสะอาด และให้รีบแก้ไขทันที รวมทั้งตรวจซีลยางของไส้กรองต่างๆ ต้องใส่เข้าร่องของไส้กรอง และกระบอกล้างเสมอ และห้ามวางเครื่องกรองน้ำในที่ๆ แดดส่องหรือมีอุณหภูมิสูงรวมถึงวางในที่ๆ มีความชื้นหรือมีละอองน้ำ